

D

ПРЕДОХРАНИТЕЛИ СЕРИИ D	584
ЦЕНТРИРУЮЩИЕ ВСТАВКИ	586
ДЕРЖАТЕЛИ ПРЕДОХРАНИТЕЛЕЙ	586



НИЗКОВОЛЬТНЫЕ ПРЕДОХРАНИТЕЛИ СЕРИИ D



Power needs control

Предохранители серии D

Предохранители серии D

Номинальный ток 2-200 А

Характеристики
gL/gG, gF

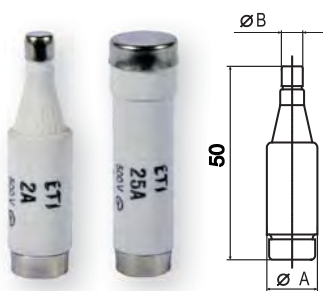
Особенности:

- высокая отключающая способность;
- (gL/gG) защита кабельных линий и оборудования согласно IEC 60269-2, VDE 0636-301;
- (gF) для защиты оборудования согласно CEE 16 (не подходит для защиты полупроводникового оборудования);
- широкий диапазон номинальных токов от 2 до 200 А;
- разная конструкция клемм держателей предохранителей;

Применение - Плавкие вставки серии D служат для защиты электрических устройств от воздействия токов короткого замыкания и перегрузок.

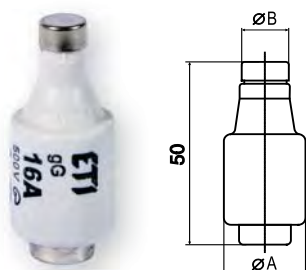
Технические характеристики:

Номинальное напряжение U_N	500 V AC; 600 V AC, 750 V AC, 1200 V AC, 440 V DC
Номинальный ток I_N	DI, DII 2 - 25 A, DIII 2 - 63 A, DIV 80 - 100 A, DV 125 - 200 A
Отключающая способность	50 kA AC $\cos\phi=0,2$ 8 kA DC $T=15\text{ ms}$
Характеристика	gL-gG, gF
Класс изоляции	C - VDE 0110
Соответствие стандартам	DIN EN 60269-1, IEC 60269-1:2005-04 (VDE 0636 Teil 10): 1999-11 DIN EN 60269-3, IEC 60269-3:2003 (VDE 0636 Teil 30): 1995-12 DIN EN 60269-3-1, IEC 60269-3-1: 2004-07 (VDE 0636 Teil 301): 1998-01 DIN VDE 0635/02.84



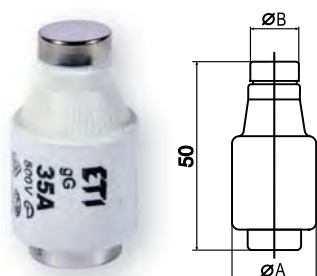
DI 500V для держателей E 16

I_N (A)	Цвет	Код gF	Код gL/gG	Вес (г)	Упаковка (шт.)	Размеры (мм)	
						Ø A	Ø B
2	розовый	2311101	2311401	12	10/500	13,2	6
4	коричневый	2311102	2311402	12	10/500	13,2	6
6	зеленый	2311103	2311403	12	10/500	13,2	6
10	красный	2311104	2311404	13	10/500	13,2	8
16	серый	2311105	2311405	14	10/500	13,2	10
20	синий	2311106	2311406	15	10/500	13,2	12
25	желтый	2311107	2311407	16	10/500	13,2	14



DII 500V для держателей E 27

I_N (A)	Цвет	Код gF	Код gL/gG	Вес (г)	Упаковка (шт.)	Размеры (мм)	
						Ø A	Ø B
2	розовый	2312101	2312401	27	5/500	21,5	6
4	коричневый	2312102	2312402	27	5/500	21,5	6
6	зеленый	2312103	2312403	27	5/500	21,5	6
10	красный	2312104	2312404	27	5/500	21,5	8
13	черный		2312409	27	5/500	21,5	8
16	серый	2312105	2312405	28	5/500	21,5	10
20	синий	2312106	2312406	29	5/500	21,5	12
25	желтый	2312107	2312407	30	5/500	21,5	14



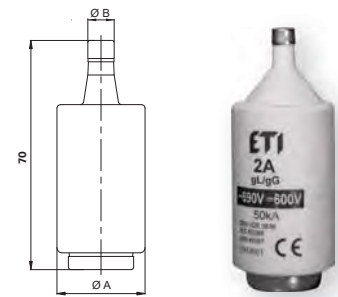
DIII 500V для держателей E 33

I_N (A)	Цвет	Код gF	Код gL/gG	Вес (г)	Упаковка (шт.)	Размеры (мм)	
						Ø A	Ø B
32	черный		2313404	48	5/500	27	16
35	черный	2313101	2313401	48	5/500	27	16
40	черный		2313405	48	5/500	27	16
50	белый	2313102	2313402	49	5/500	27	18
63	бронзовый	2313103	2313403	52	5/500	27	20

Предохранители D

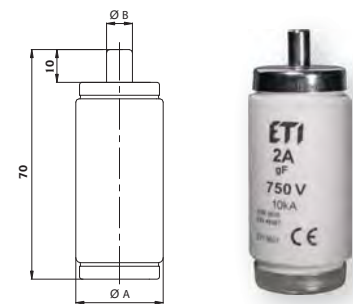
DIII AC 690V, DC 600V gL/gG

I _n (A)	Цвет	Код gG	Вес (г)	Упаковка (шт.)	Размеры (мм)	
					Ø A	Ø B
2	розовый	2313501	68	5/200	27	6
4	коричневый	2313502	68	5/200	27	6
6	зеленый	2313503	68	5/200	27	6
10	красный	2313504	69	5/200	27	8
16	серый	2313505	69	5/200	27	10
20	синий	2313506	71	5/200	27	12
25	желтый	2313507	72	5/200	27	14
35	черный	2313508	78	5/200	27	16
50	белый	2313509	80	5/200	27	18
63	бронзовый	2313510	80	5/200	27	20



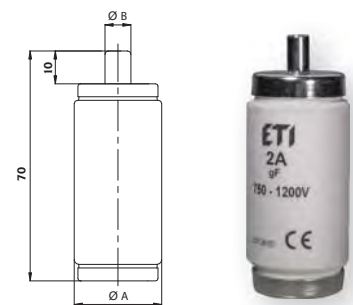
DIII 750V gF

I _n (A)	Цвет	Код gF	Вес (г)	Упаковка (шт.)	Размеры (мм)	
					Ø A	Ø B
2	розовый	2313601	68	5/200	27	6
4	коричневый	2313602	68	5/200	27	6
6	зеленый	2313603	68	5/200	27	6
10	красный	2313604	68	5/200	27	8
16	серый	2313605	68	5/200	27	10
20	синий	2313606	72	5/200	27	12
25	желтый	2313607	72	5/200	27	14
35	черный	2313608	73	5/200	27	16
50	белый	2313609	86	5/200	27	16
63	бронзовый	2313610	87	5/200	27	16



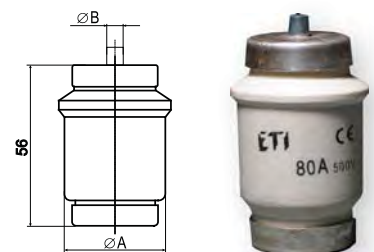
DIII AC 1200V gF

I _n (A)	Цвет	Код gF	Вес (г)	Упаковка (шт.)	Размеры (мм)	
					Ø A	Ø B
2	розовый	2313620	68	5/200	27	6
4	коричневый	2313621	68	5/200	27	6
6	зеленый	2313622	68	5/200	27	6
10	красный	2313623	69	5/200	27	8
16	серый	2313624	69	5/200	27	10
20	синий	2313625	71	5/200	27	12
25	желтый	2313626	72	5/200	27	14
35	черный	2313627	78	5/200	27	16



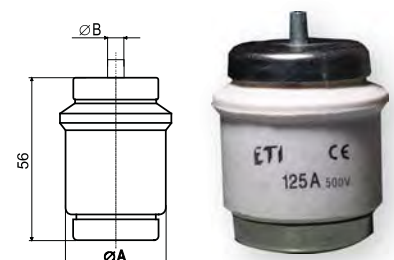
DIV для держателей R 1 1/4" 500V

I _n (A)	Цвет	Код gF	Код gL/gG	Вес (г)	Упаковка (шт.)	Размеры (мм)	
						Ø A	Ø B
80	серебряный	2314101	2314401	105	3/48	33	5
100	красный	2314102	2314402	110	3/48	33	7

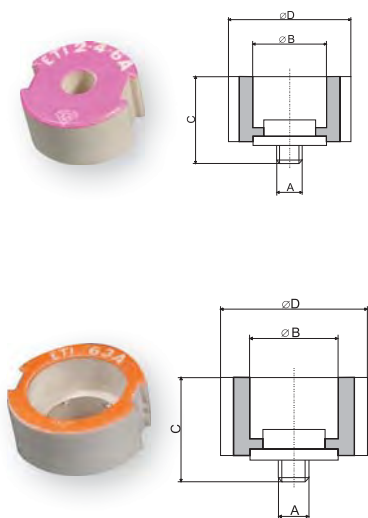


DV для держателей R 2" 500V

I _n (A)	Цвет	Код gF	Код gL/gG	Вес (г)	Упаковка (шт.)	Размеры (мм)	
						Ø A	Ø B
125	желтый	2315101	2315401	185	10/60	46	5
160	бронзовый	2315102	2315402	210	10/60	46	7
200	синий	2315103	2315403	215	10/60	46	9



Центрирующие вставки



VD II для держателей E 27

I _n (A)	Цвет	Код	Вес (г)	Упаковка (шт.)	Размеры (мм)			
					Ø A	Ø B	C	Ø D
2	розовый	2342001	13	25/1500	3/16"	6,5	17	24
4	коричневый	2342002	13			6,5		
6	зеленый	2342003	13			6,5		
10	красный	2342004	11			8,5		
16	серый	2342005	11			10,5		
20	синий	2342006	11			12,5		
25	желтый	2342007	11			14,5		

VD III для держателей E 33

I _n (A)	Цвет	Код	Вес (г)	Упаковка (шт.)	Размеры (мм)			
					Ø A	Ø B	C	Ø D
35	черный	2343001	19	25/850	3/16"	16,5	17	30
50	белый	2343002	18	25/850	3/16"	18,5		
63	бронзовый	2343003	16	25/850	3/16"	20,5		

Держатели предохранителей однополюсные

Номинальный ток
25, 63А

Применение - Держатели предохранителей типа D используются в распределительных щитах жилых, административных и промышленных объектов. Установка осуществляется как на монтажную панель с помощью винтов, так и на шину TH35.

Технические характеристики:

Номинальное напряжение U _n	500 V
Номинальный ток I _n	DII 25 A, DIII 63 A
Сечение подключаемых проводников	DII 1 - 10 мм ² , DIII 2,5 - 25 мм ²
Соответствие стандартам	PN-IEC 269, EN 60269, DIN VDE 0636

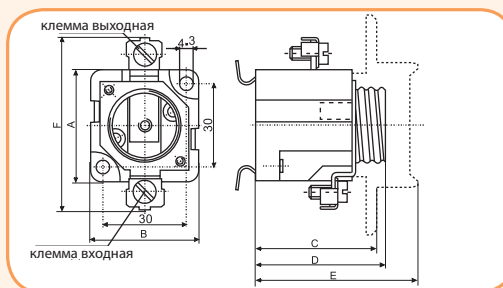
Держатели однополюсные EZN, EZV

I _n (A)	Резьба	Тип	Код	Тип	Код	Вес (г)	Упаковка (шт.)
25	E 27	EZN 25-ZP	2322016	EZN 25	2322009	56	10/130
63	E 33	EZN 63-ZP	2323028	EZN 63	2323008	59	10/120
63	E 33	EZN 63-M6-ZP	2323023	EZN 63-M6	2323013	80	10/120
25	E 27	EZV 25-ZP	2322017	EZV 25	2322011	77	10/130
63	E 33	EZV 63-ZP	2323029	EZV 63	2323010	75	10/120
63	E 33	EZV 63-M6-ZP	2323022	EZV 63-M6	2323020	72	10/120

Держатели однополюсные EZN, EZV

Тип (с защитной крышкой)	Код	Тип	Код	Клеммы		Размеры (мм)						
				Выход ↑	Вход ↓	A	B	C	D	E		
EZN 25-ZP	2322016	EZN 25	2322009		M5		M5	41	39	44	47	60
EZN 63-ZP	2323028	EZN 63	2323008		2xM5		2xM5	43	47	44	47	56
EZN 63-M6-ZP	2323023	EZN 63-M6	2323013		2xM5		M6	43	47	44	47	56
EZV 25-ZP	2322017	EZV 25	2322011		M5		M5	41	39	44	47	60
EZV 63-ZP	2323029	EZV 63	2323010		2xM5		2xM5	43	47	44	47	56
EZV 63-M6-ZP	2323022	EZV 63-M6	2323020		2xM5		M6	43	47	44	47	56

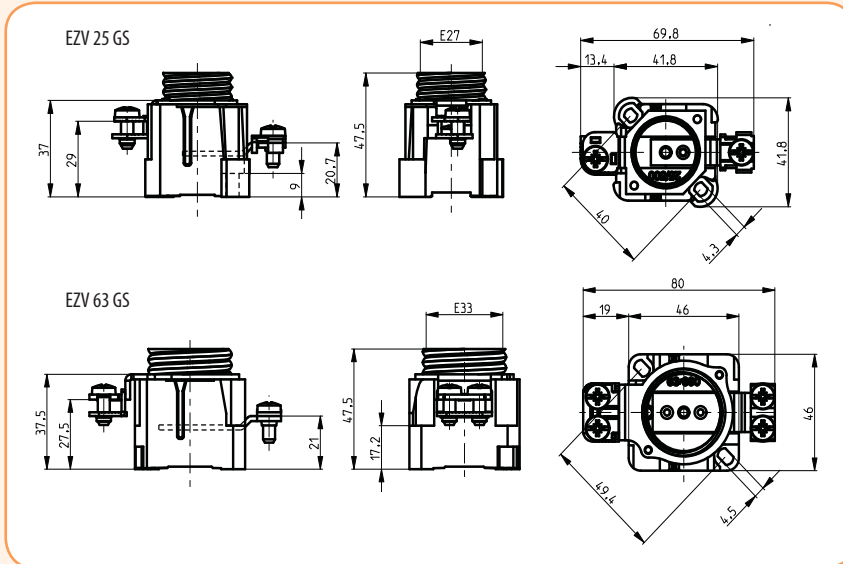
Примечание: EZN - монтаж на шину TH 35, EZV - монтаж на винтах, ZP - защитная крышка



Держатели предохранителей

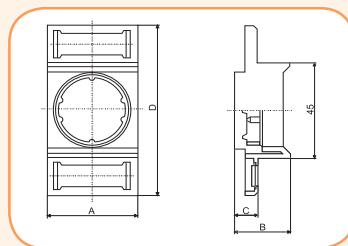
Держатели EZV GS

Тип	I _n (A)	Код	Сечение подключаемых проводов/шин		Клеммы				Упаковка (шт.)
			Выход	Вход	Вход		Выход		
EZV 25 GS	25	2322028	1-10	1-10		M5		M5	15/105
EZV 63 GS	63	2323032	2.5-25	2.5-25		2xM5		2xM5	15/90



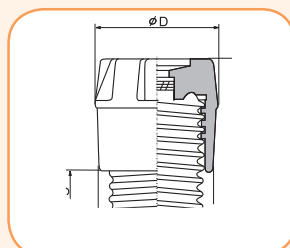
Защитная крышка для держателей EZN ZP и EZV ZP

Тип	I _n (A)	Код	Резьба	Вес (г)	Упаковка (шт.)	Размеры (мм)			
						A	B	C	D
EZN ZP/25, EZV ZP/25	25	2352001	E 27	16	30/390	40	24	10,8	80
EZN ZP/63, EZV ZP/63	63	2353002	E 33	12	30/360	49	21	9	80



Крышка предохранителей KD

Тип	I _n (A)	Код	Резьба	Вес (г)	Упаковка (шт.)	Размеры (мм)			
						A	B	C	D
K DI	25	2331001	E16	18	50/1300	23	35	10	26
K DII	25	2332003	E27	35	50/600	34	44	12	35
K DIII	63	2333002	E 33	59	30/360	43	44	12	43



Держатели предохранителей трехполюсные



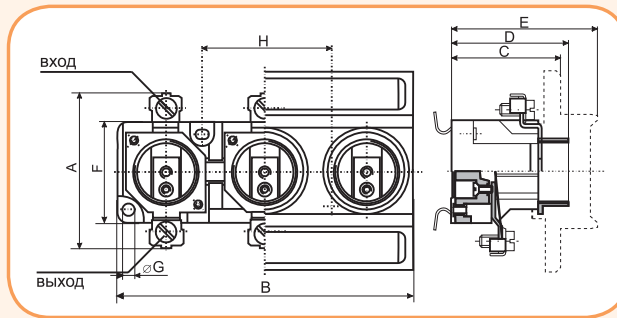
Держатели трехполюсные EZN/3, EZV/3

I_n (A)	Резьба	Тип	Код	Вес (г)	Упаковка (шт.)
25	E 27	EZN 25/3	2322025	352	4/60
25	E 27	EZV 25/3	2322026	346	4/60
63	E 33	EZN 63/3	2323016	488	6/42
63	E 33	EZV 63/3	2323017	484	6/42
63	E 33	EZN 63/3-M6	2323018	488	6/42
63	E 33	EZV 63/3-M6	2323019	484	6/42

Держатели трехполюсные EZN/3, EZV/3

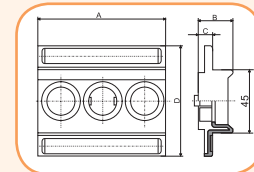
Тип (с защитной крышкой)	Код	с крышкой	монтаж на шину TH35	монтаж на винтах	Клеммы				Размеры (мм)							
					Выход ↑	Вход ↓	A	B	C	D	E	F	ØG	H		
EZN 25/3	2322025	x	x			M5		M5	41	121	44	47	60	30	4,3	50
EZV 25/3	2322026	x		x		M5		M5	41	121	44	47	60	30	4,3	50
EZN 63/3	2323016	x	x			2xM5		2xM5	43	148	44	47	56	32	4,3	62
EZV 63/3	2323017	x		x		2xM5		2xM5	43	148	44	47	56	32	4,3	62
EZN 63/3-M6	2323018	x	x			2xM5		M6	43	148	44	47	56	32	4,3	62
EZV 63/3-M6	2323019	x		x		2xM5		M6	43	148	44	47	56	32	4,3	62

Примечание: EZN - монтаж на шину TH 35, EZV - монтаж на винтах



Защитная крышка для держателей EZN/3 ZP и EZV/3 ZP

Тип	Код	Вес (г)	Упаковка (шт.)	Размеры (мм)			
				A	B	C	D
EZN, EZV 25/3 ZP	2352003	40	12/120	121	24	10,8	80
EZN, EZV 63/3 ZP	2353004	40	12/120	148	21	9	80



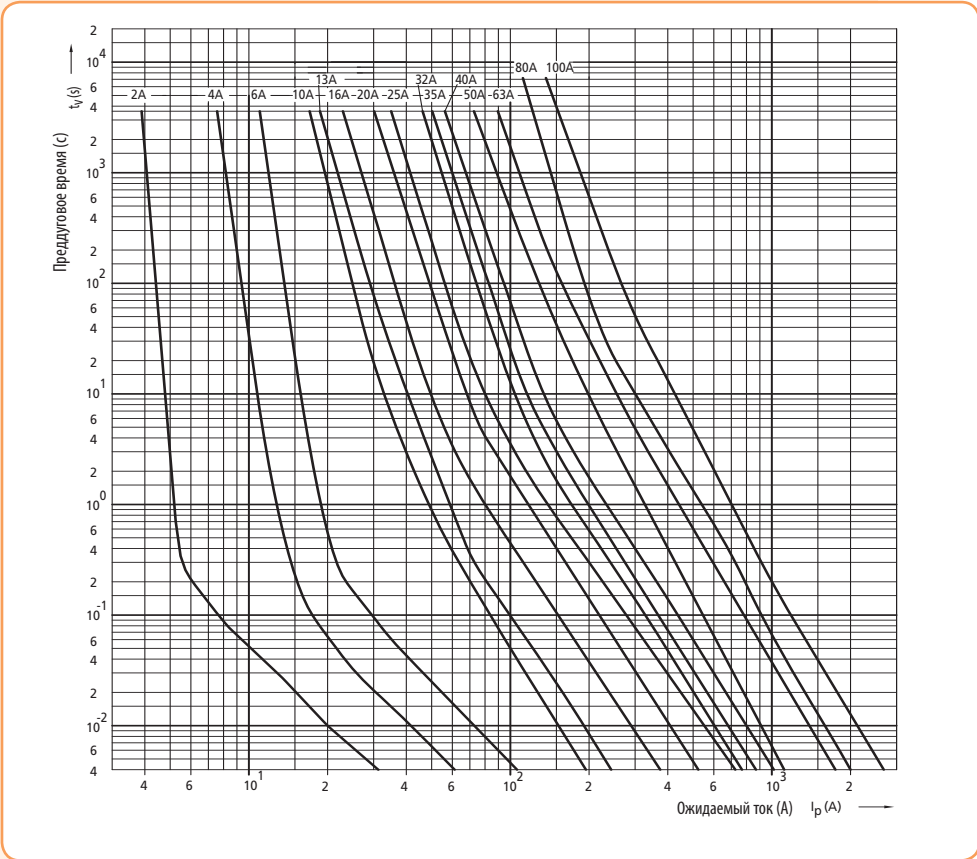
Характеристики отключения

Таблица значений для предохранителей DI - DIV gG: потери мощности P_v , I^2t - перед разрывом "дуго", I^2t_c - после разрыва "дуго"

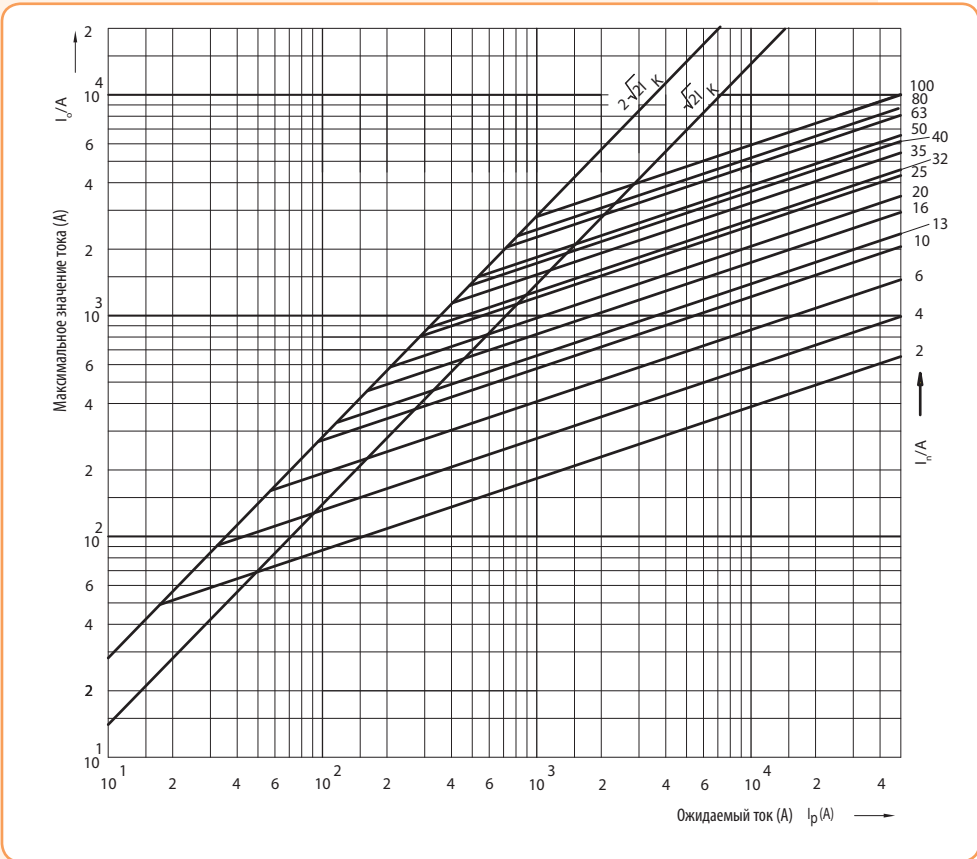
DI - DIV gG							
I_n	Габарит	ΔP_v	I^2t lms	I^2t_c 230V	I^2t_c 400V	I^2t_c 500V	
A	DI, DII	W	A's	A's	A's	A's	
2		2,6	3,7	6,6	8,8	10,7	
4		2,0	15,1	22	28	34	
6		2,20	42	66	85	100	
10		1,62	160	240	300	340	
16		2,40	630	890	1060	1090	
20		2,60	810	1200	1454	1620	
25		3,40	1600	2400	3150	3450	
35		DIII	3,60	3450	5200	6209	7200
50			5,70	6500	9750	1235	14500
63	6,90		11000	16500	2223	26500	
80	DIV	7,54	14600	23000	28460	32500	
100		8,80	28600	44000	56072	65000	

Предохранители D

Токо-временные характеристики I/t, gG



Характеристики ограничения тока



D